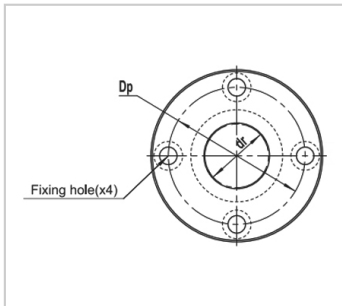
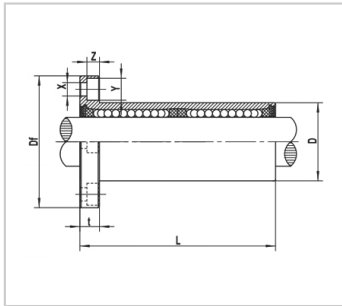
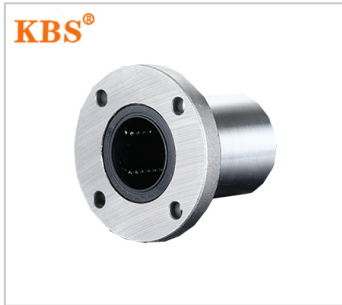


反向安装孔直线轴承

圆法兰LMF-L-RB系列-LMF12LUU-RB|LMF12L-A-RB|LMF12L-RB

参数信息:



型号：

合成树脂保持器：	LMF12LUU-RB
整体不锈钢保持器：	LMF12L-A-RB
钢球列数：	4
重量(g)：	110

主要尺寸和公差 (mm)：

dr：	12
公差：	0~-0.009
D：	21
公差：	0~-0.021
L：	57
公差：	+/-0.3

主要尺寸和公差 (mm) 法兰：

DF：	42
t：	6
DP：	32
X：	4.5
Y：	7.5
Z：	4.1
偏心(um)：	15
垂直差(um)：	15

额定负荷：

C(N)：	655
Co(N)：	1200
型号：	LMF12L-RB

