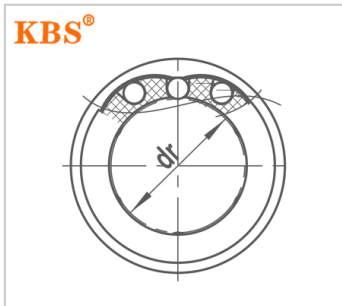
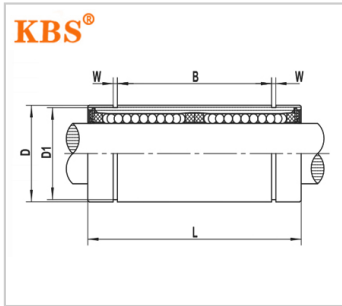
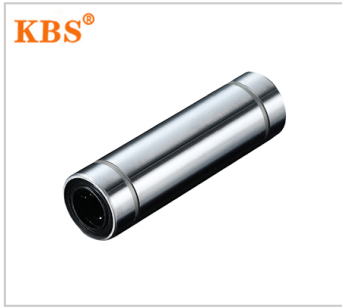


紧凑型直线轴承

LM-L-TH加长系列-

参数信息:



: