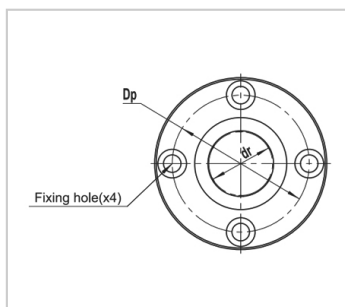
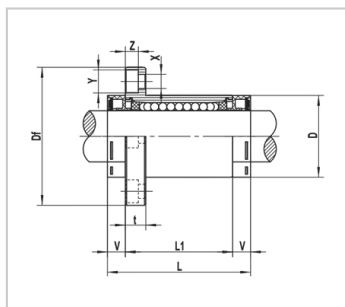


储油式直线轴承

圆法兰LMF-OL系列-LMF50UU-OLLMF50-MX

参数信息:



型号：

合成树脂保持器： LMF50U
U-OL

钢球列数： 6

重量(g)： 2263

主要尺寸和公差
(mm)：

dr： 50

公差： 0~-0.012

D： 80

公差： 0~-0.022

L： 128

L1： 100

公差： 0.3~-0.3

主要尺寸和公差
(mm) 法兰：

V： 14

Df： 116

t： 13

Dp： 98

X： 9

Y： 14

Z： 8.1

偏心(um)： 20

垂直差 (um)： 20

额定负荷：

C(N)： 3820

Co(N)： 7940

型号： LMF50-M
X

