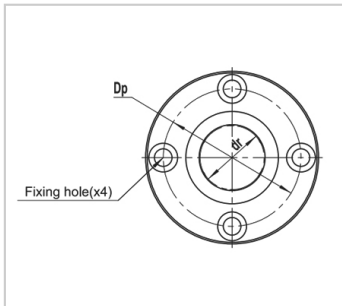
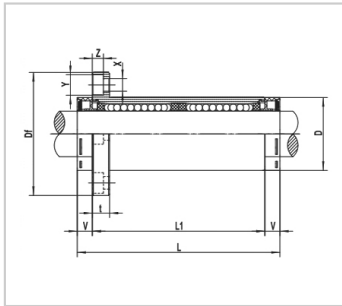


储油式直线轴承

圆法兰LMF-L-OL系列-LMF50LUU-OLLMF50L-MX

参数信息:



型号：

合成树脂保持器：	LMF50LUU-OL
钢球列数：	6
重量(g)：	3663

主要尺寸和公差 (mm)：

dr：	50
公差：	0~-0.015
D：	80
公差：	0~-0.022
L：	220
L1：	192
公差：	0.3~-0.3

主要尺寸和公差 (mm) 法兰：

V：	14
Df：	116
t：	13
Dp：	98
X：	9
Y：	14
Z：	8.1
偏心(um)：	25
垂直差 (um)：	25

额定负荷：

C(N)：	6080
Co(N)：	15900
型号：	LMF50L-MX

