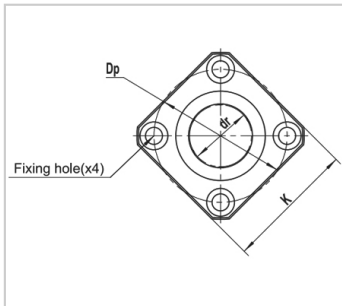
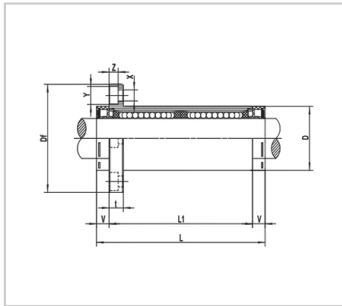


储油式直线轴承

方法兰LMK-L-OL系列-LMK20LUU-OLLMK20L-MX

参数信息:



型号：

合成树脂保持器： LMK20L
UU-OL

钢球列数： 5

重量(g)： 236

主要尺寸和公差
(mm)：

dr： 20

公差： 0~-0.012

D： 32

公差： 0~-0.019

L： 94

L1： 80

公差： 0.3~-0.3

主要尺寸和公差
(mm) 法兰：

V： 7

Df： 54

K： 42

t： 8

Dp： 43

X： 5.5

Y： 9

Z： 5.1

偏心(um)： 20

垂直差 (um)： 20

额定负荷：

C(N)： 1400

Co(N)： 2740

型号： LMK20L-
MX



: