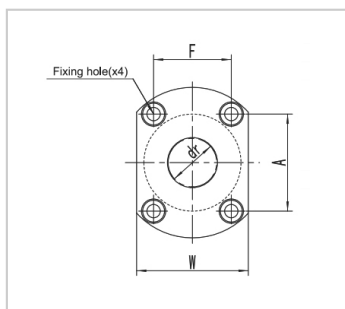
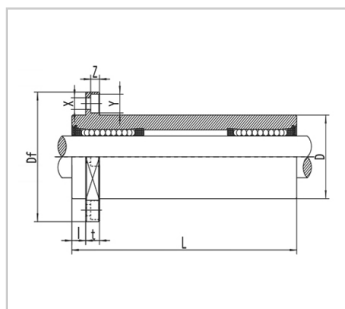


三倍加长型直线法兰

切边法兰LMH-E-TR系列-LMF30UU-E-TR

参数信息:



合成树脂保持器： LMF30UU-E-TR

主要尺寸和公差
(mm)：

dr：	30
公差：	0~-0.018
D：	52
公差：	0~-0.022
L：	184
公差：	+/-0.3

主要尺寸和公差
(mm) 法兰：

l：	10
Df：	82
K：	64
t：	10
Dp：	67
X：	6.6
Y：	11
Z：	6.1

偏心(um)： 25

垂直差 (um)： 25

额定负荷：

C(N)：	2490
Co(N)：	5450
重量(g)：	1490

: