

国标直线轴承

圆法兰LMF系列-LMF30LMF30UU

参数信息:

型号：

标准型： LMF30

密封型： LMF30U
U

钢球列数： 6

重量（g）： 470

主要尺寸和公差(mm)

:

dr： 30

公差： 0/-0.010

D： 45

公差： 0/-0.019

L： 64

公差： +0.3/-0.3

法兰：

Df： 74

t： 10

Dp： 60

X： 6.6

Y： 11

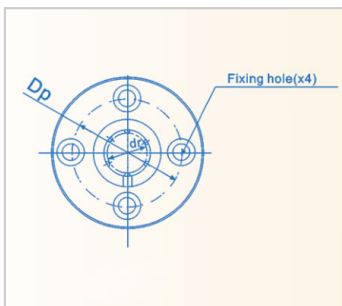
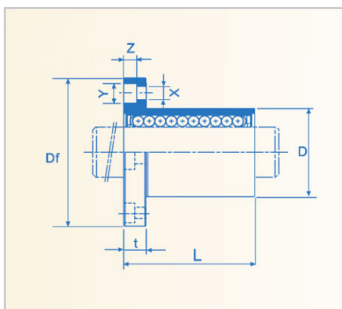
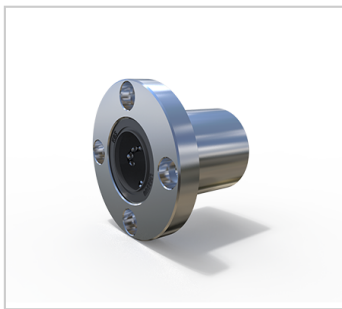
Z： 6.1

偏心 μm： 15

垂直度 μm： 15

额定负荷C(N)： 1570

额定负荷Co(N)： 2740



:

