

国标直线轴承

圆法兰LMF系列-LMF50LMF50UU

参数信息:

型号：

标准型： LMF50

密封型： LMF50U
U

钢球列数： 6

重量（g）： 2200

主要尺寸和公差(mm)

:

dr： 50

公差： 0/-0.012

D： 80

公差： 0/-0.022

L： 100

公差： +0.3/-0.3

法兰：

Df： 116

t： 13

Dp： 98

X： 9

Y： 14

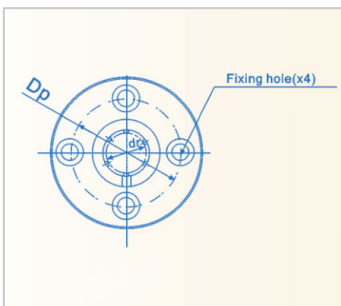
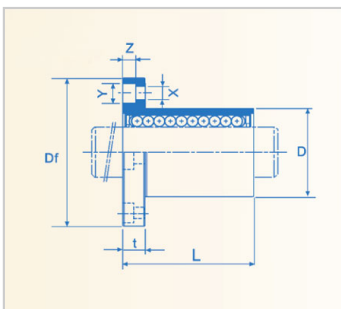
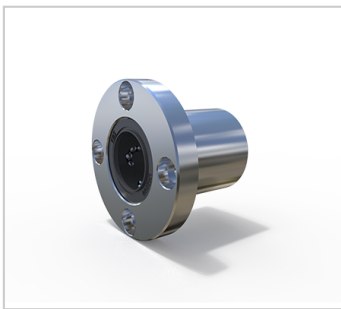
Z： 8.1

偏心 μm： 20

垂直度 μm： 20

额定负荷C(N)： 3820

额定负荷Co(N)： 7940



:

